

NANOAR

Centrais de Ar condicionado e Ventilação



ANVISA
Agência Nacional
de Vigilância Sanitária



HAYASHI
SYSTEM



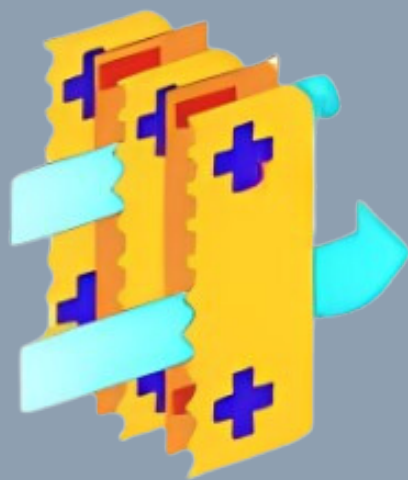
ASSOCIAÇÃO
BRASILEIRA
DE NORMAS
TÉCNICAS



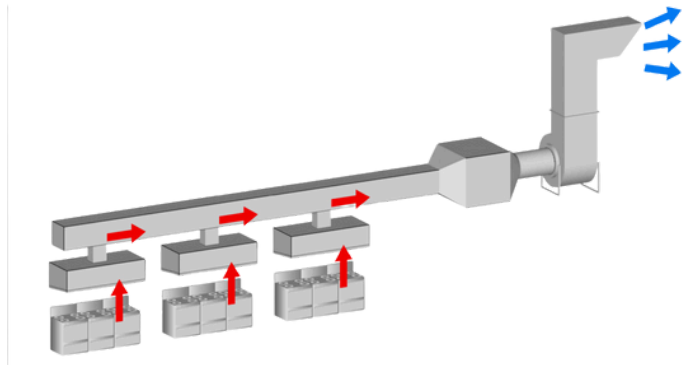
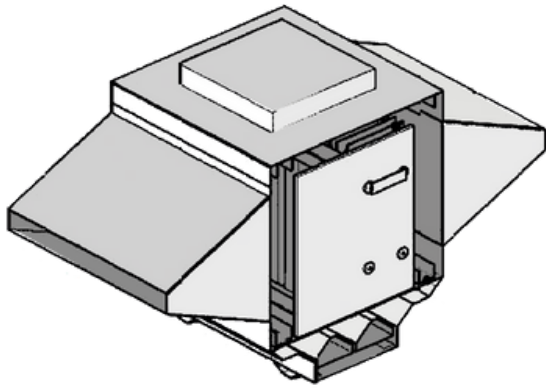
ASHRAE
Associate
Society
Alliance

NANOAR

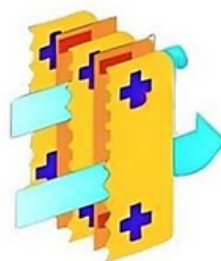
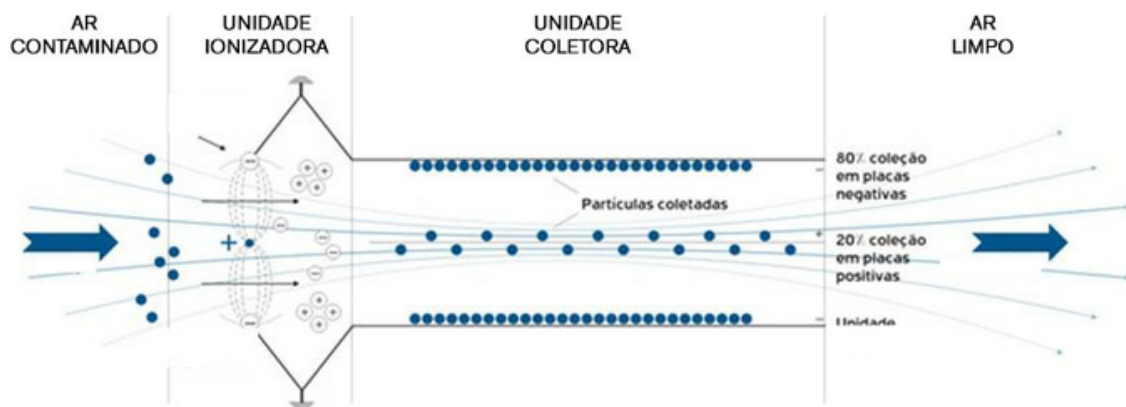
FILTRO PRECIPITADOR ELETROSTÁTICO ESP



O Precipitador Eletrostático, ou Filtro Eletrostático, remove poluentes gasosos de processos industriais, capturando gordura e esterilizando o ar com ozônio. Funciona por ionização do fluxo de exaustão e coleta de partículas em placas eletricamente carregadas. É usado em fábricas e cozinhas, ocupando pouco espaço e oferecendo alta eficiência.



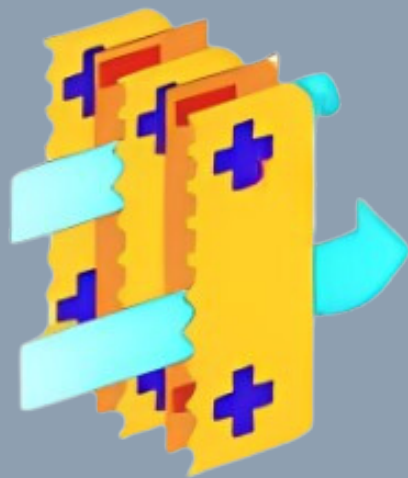
Utiliza tecnologia patenteada para esterilização e campo magnético para eliminar microorganismos. Energizando os módulos filtrantes, atrai e deposita gordura nas lâminas. Produz um vento iônico anti-bactericida e desodorante, absorvendo até 400 odores. Atende regulamentações de emissão de poluentes, com eficiência de até 99%. Pode ser combinado com outros sistemas e possui diferentes voltagens de entrada e saída. Garante alta performance de filtragem, coletando 99,99% das partículas de pó.



Lâminas com tecnologia Hayashi

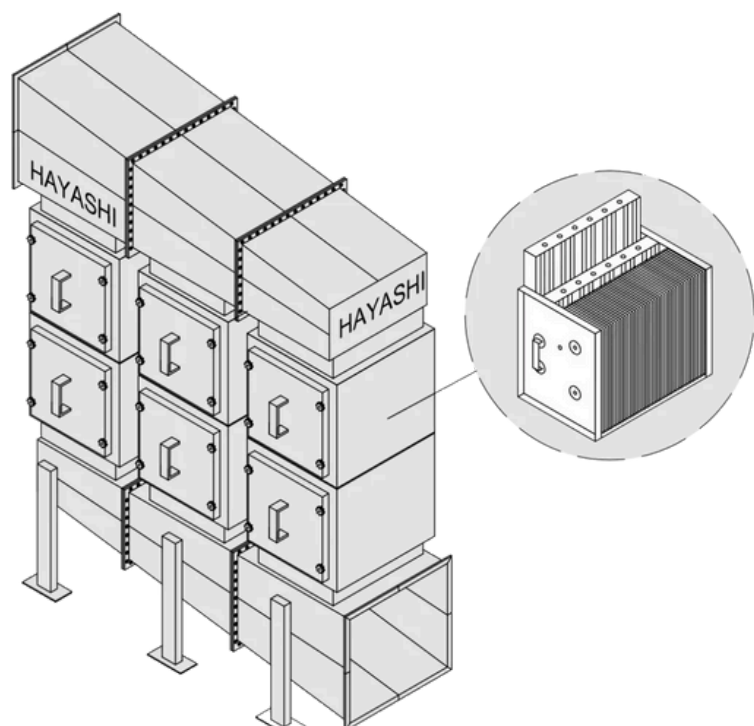
NANOAR

GABINETE DE PRECIPITADOR ELETROSTÁTICO ESP

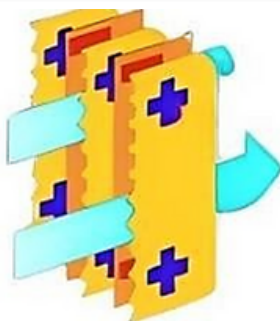


Ar devolvido ao ambiente é limpo, livre de vírus e bactérias, levemente ozonizado para minimizar odores, similar à proteção do ozônio contra os raios solares nocivos.

Vantagens adicionais incluem: produto exclusivo e patenteado, prevenção contra perdas de calor e superaquecimento de ambientes, redução do consumo de energia, atendimento integral às normas técnicas, garantia de higiene no local e melhoria na qualidade de vida, instalação simplificada e menor custo de manutenção.



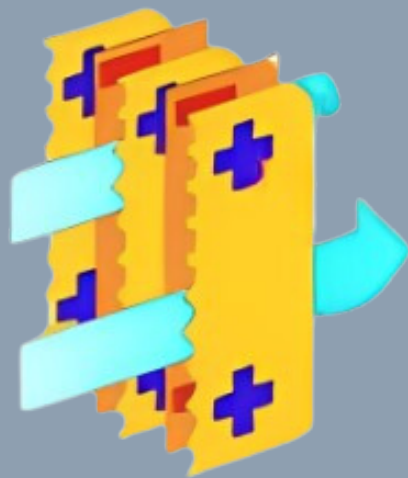
PRECIPITADOR ELETROSTÁTICO MODELO SV – ARRANJO 1												
MODELO	VAZÃO M³/H	MÓDULOS FILTRANTES				Medidas Externas em Milímetros						
		INERCIAL	ELETROSTÁTICO	(OPCIONAL) TELA	(OPCIONAL) CARVÃO ATIVADO	A	B	C	D	E	G	H
1.6 SV - 1L1C	1.600 / 1.850	1	1	1	1	460	515	507	150	230	310	210
3.2 SV - 2L1C	3.200 / 3.700	2	2	2	2	894	515	507	150	330	360	300
4.8 SV - 3L1C	4.800 / 5.600	3	3	3	3	1.329	515	507	150	400	360	360
6.4 SV - 2L2C	6.400 / 7.400	4	4	4	4	894	1.020	507	150	470	450	420
9.6 SV - 3L2C	9.600 / 11.000	6	6	6	6	1.329	1.020	507	150	580	480	510
12.8 SV - 4L2C	12.800 / 14.400	8	8	8	8	1.763	1.020	507	150	150	530	600
14.4 SV - 3L3C	14.800 / 16.000	9	9	9	9	1.329	1.523	507	150	700	530	630
16.0 SV - 5L2C	16.600 / 18.500	10	10	10	10	2.197	1.020	507	150	730	600	670
19.2 SV - 6L2C	19.200 / 22.200	12	12	12	12	2.632	1.020	507	150	810	600	730
24.0 SV - 5L3C	24.000 / 27.800	15	15	15	15	2.197	1.523	507	150	910	600	820
28.8 SV - 6L3C	28.800 / 33.300	18	18	18	18	2.632	1.523	507	150	1.000	600	900



Lâminas com tecnologia Hayashi

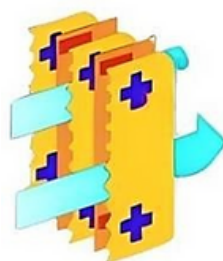
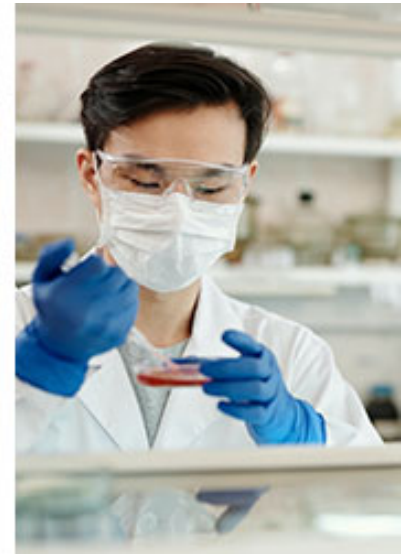
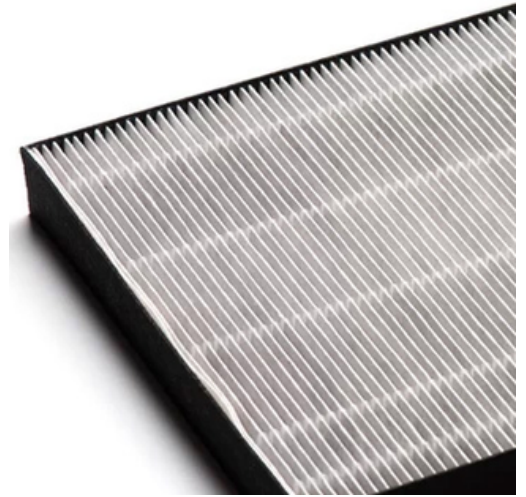
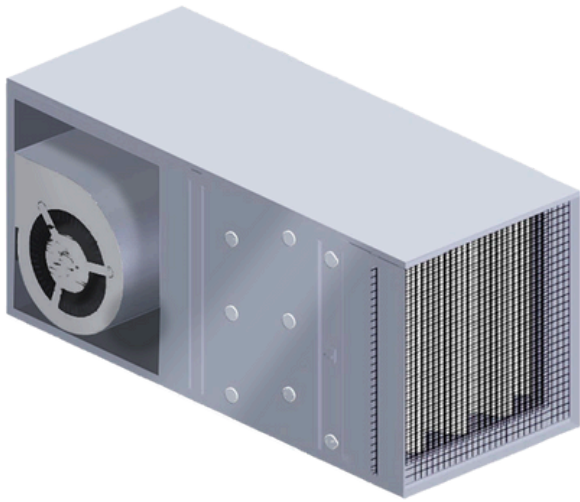
NANOAR

UTA – UNIDADE DE TRATAMENTO DE AR



AEquipamento para tratamento do ar em sistemas de Ar Condicionado, utilizado em diversos locais como escritórios, ambientes hospitalares, laboratórios, salas limpas, indústrias farmacêuticas e alimentícias, capelas de fluxo laminar, indústria eletroeletrônica, caixas terminais, câmaras de segurança biológica e cabines de pesagem.

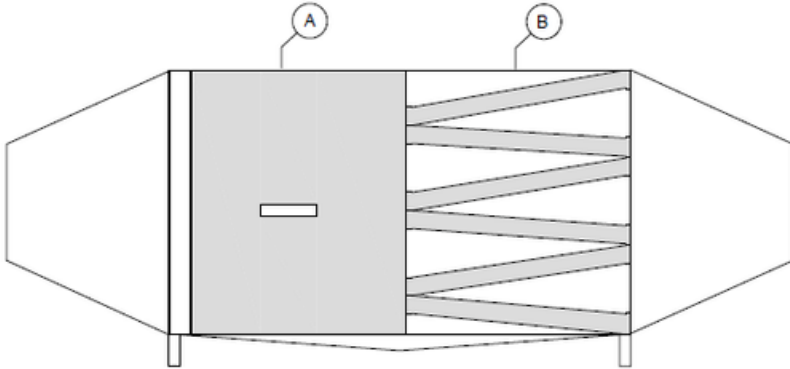
As Unidades de Tratamento de Ar (UTA's) recirculam o ar, filtrando e tratando-o antes de devolvê-lo ao ambiente. Em certos casos, uma pequena porção de ar externo pode ser adicionada para criar pressão positiva no ambiente.



Lâminas com
tecnologia
Hayashi

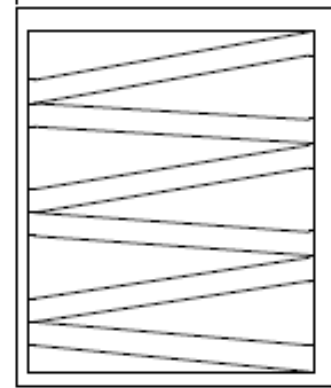
Purificador Esterilizador UTA MC

Utiliza Filtro Ionizador + Carvão Ativado



Legendas

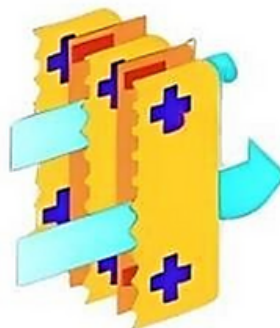
A Módulo Eletrostático e Filtro Inicial
B Cj de filtro carvão ativado



células estão colocadas horizontalmente em ZIG-ZAG, tipo labirinto

TABELA DIMENCIONAL

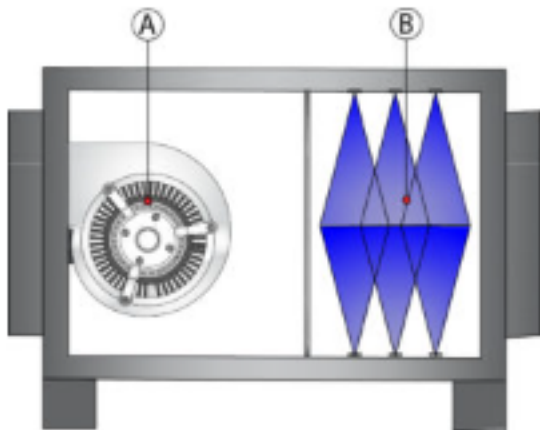
Modelos	A (mm)	B (mm)	C (mm)
FEATM 1.6 SH - 1L 1C	507	515	460
FEATM 3.2 SH - 2L 1C	507	515	894
FEATM 4.6 SH - 3L 1C	507	515	1329
FEATM 6.4 SH - 2L 2C	507	1020	894
FEATM 9.6 SH - 3L 2C	507	1020	1329
FEATM 12.8 SH - 4L 2C	507	1020	1763
FEATM 14.4 SH - 3L 3C	507	1523	1329
FEATM 16.0 SH - 5L 2C	507	1020	2197
FEATM 19.2 SH - 6L 2C	507	1020	2632
FEATM 24.0 SH - 5L 3C	507	1523	2197
FEATM 28.8 SH - 6L 3C	507	1523	2632



Lâminas com tecnologia Hayashi

PURIFICADOR ESTERILIZADOR UTA UV-C

Utiliza Luz UV

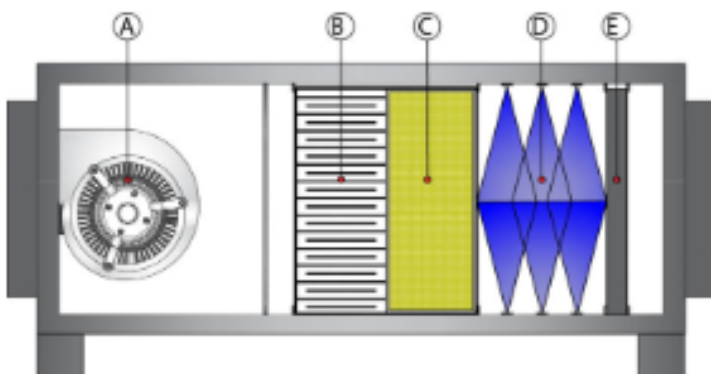


LEGENDA

A- Caixa de Ventilação
B- Fita de Led UV-c

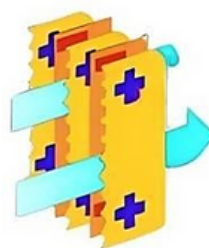
PURIFICADOR ESTERILIZADOR UTA COM FILTROS FILTRO IONIZADOR, FILTRO HEPA, FILTRO UV-C, E CARVÃO ATIVADO

Utiliza Filtro Ionizador + Filtro Absoluto + Luz UV + Carvão Ativado



LEGENDA

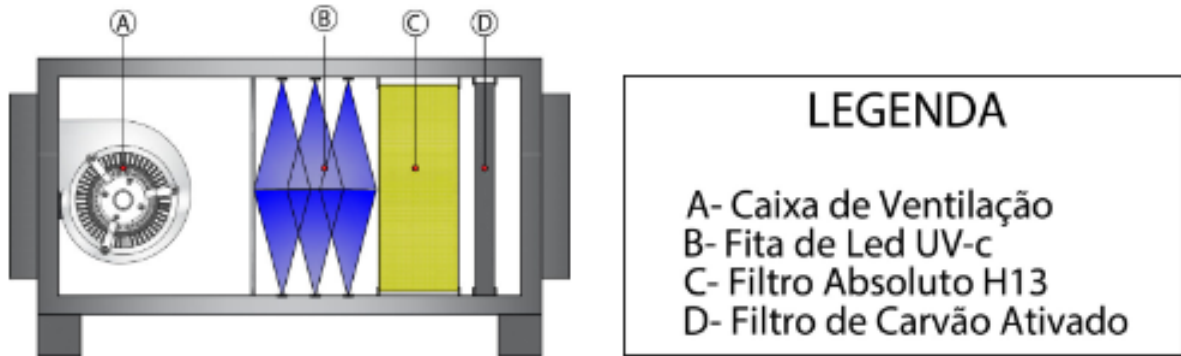
A- Caixa de Ventilação
B- Filtro Ionizador
C- Filtro Absoluto H13
D- Fita de Led UV-c
E- Filtro de Carvão Ativado



Lâminas com
tecnologia
Hayashi

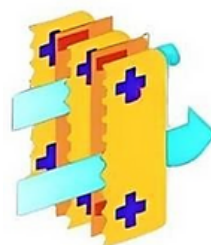
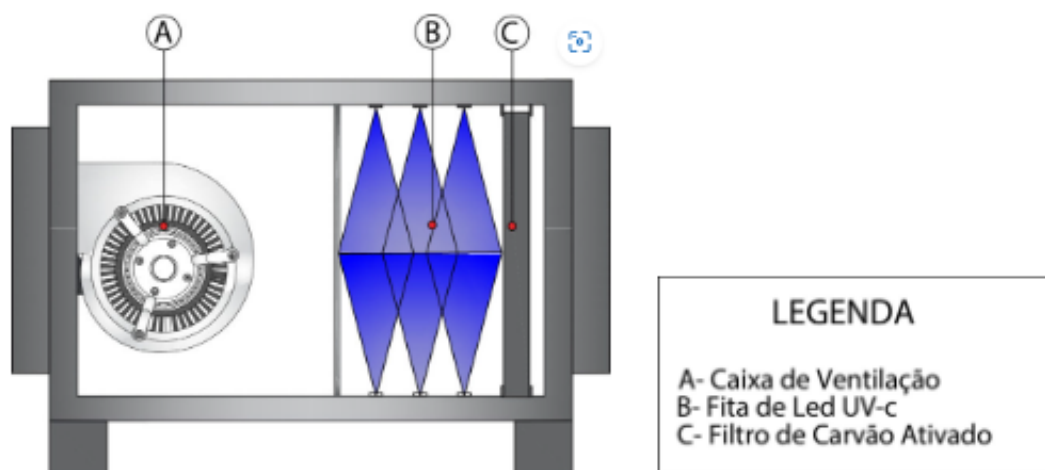
PURIFICADOR ESTERILIZADOR UTA COM FILTROS UV-C, HEPA E CARVÃO ATIVADO

Utiliza Luz UV + Filtro Absoluto + Carvão Ativado



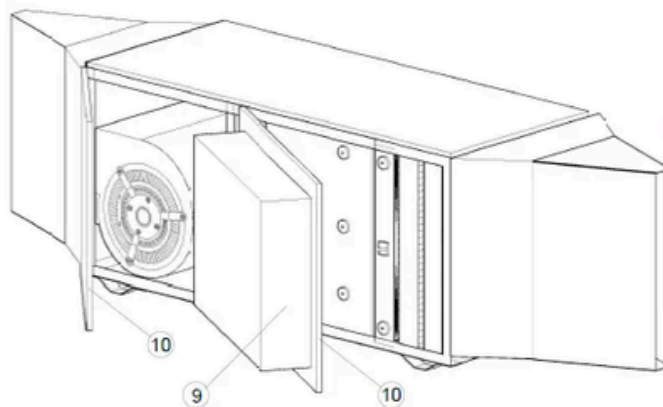
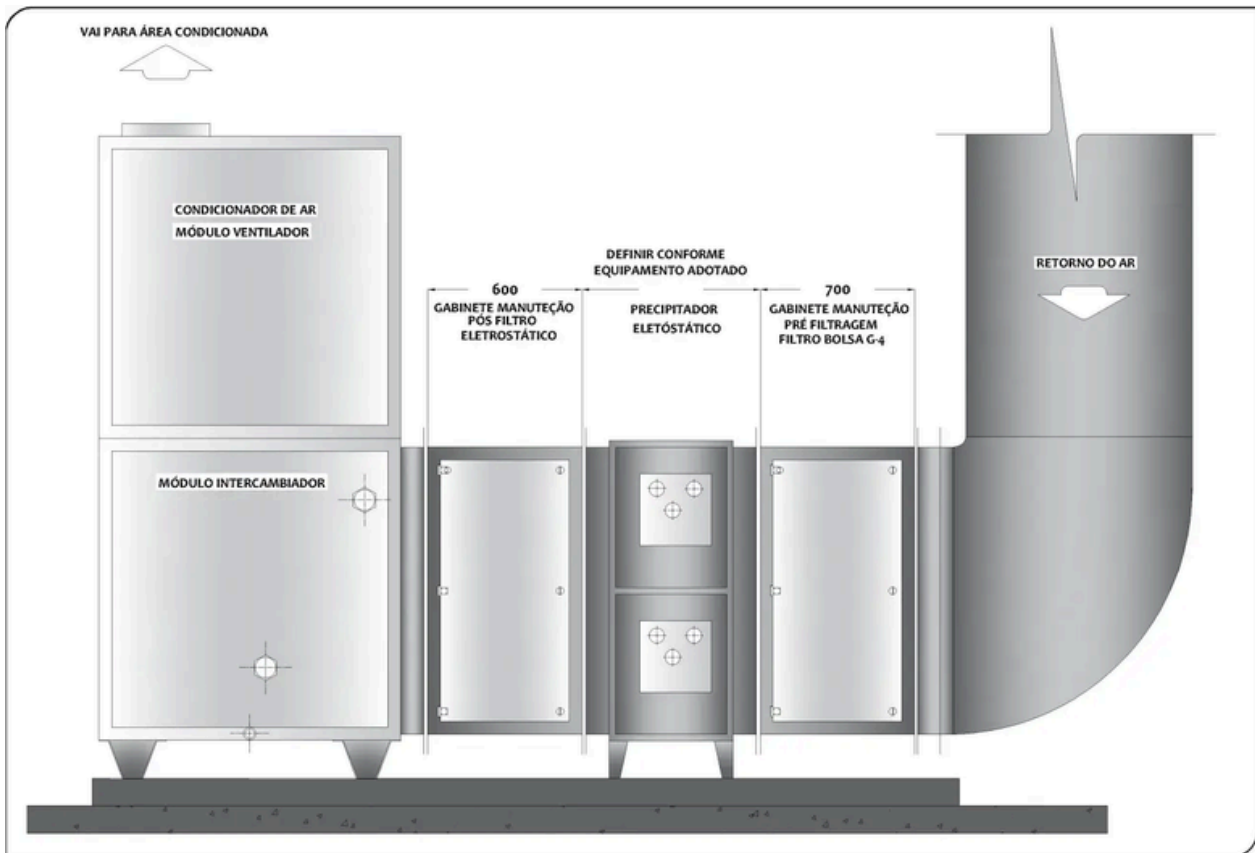
PURIFICADOR ESTERILIZADOR UTA COM FILTROS UV-C E CARVÃO ATIVADO

Utiliza Luz UV + Carvão Ativado



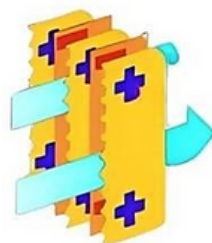
Lâminas com
tecnologia
Hayashi

ELEVAÇÃO FRONTAL - SEM ESCALA



Purificador Eletrostático Gerador de
Frequência Ozônio

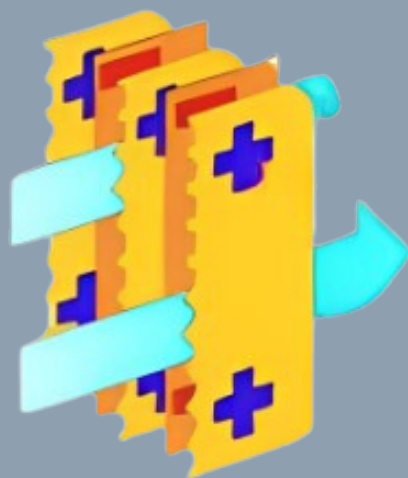
- 1- Transição de Entrada
- 2-Filtro de Malha
- 3- Pré - Filtro Primário
- 4- Módulo Ionizador
- 5- Filtro de Carvão Ativado
- 6- Filtro Hepa
- 7- Exaustor
- 8- Transição de Saída
- 9- Painel Elétrico
- 10-Porta de Inspeção



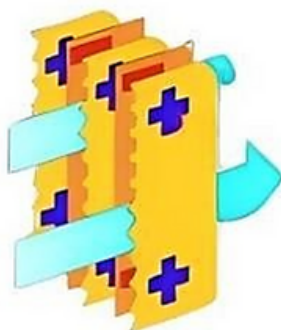
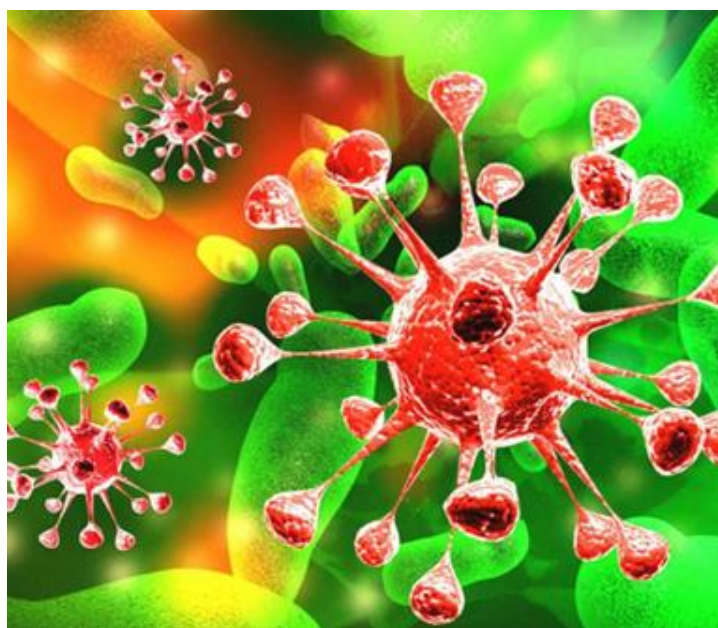
Lâminas com
tecnologia
Hayashi

NANOAR

UNIDADE IONIZADORA E OZONIZADOR DE
CENTRAIS DE AR CONDICIONADO



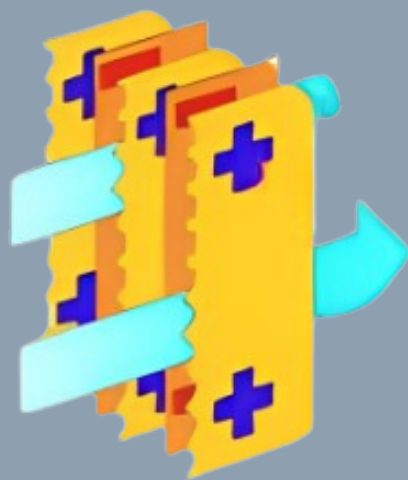
A climatização é essencial em espaços movimentados, como escritórios e locais públicos, especialmente para manter a saúde em tempos de COVID-19. A filtragem do ar é fundamental, e tecnologias como a ionização eletrostática e os filtros HEPA são eficazes na remoção de micróbios e impurezas. Esses sistemas são versáteis, de fácil instalação e manutenção, adequados para uma variedade de ambientes, incluindo hospitais, laboratórios e indústria alimentícia, atendendo a normas nacionais e internacionais.



Lâminas com
tecnologia
Hayashi

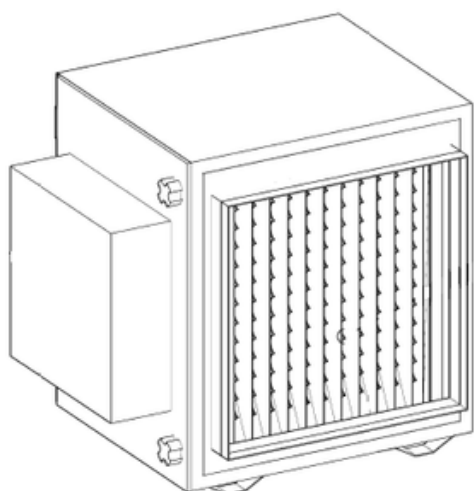
NANOAR

UDH – UNIDADE DE DESCONTAMINAÇÃO

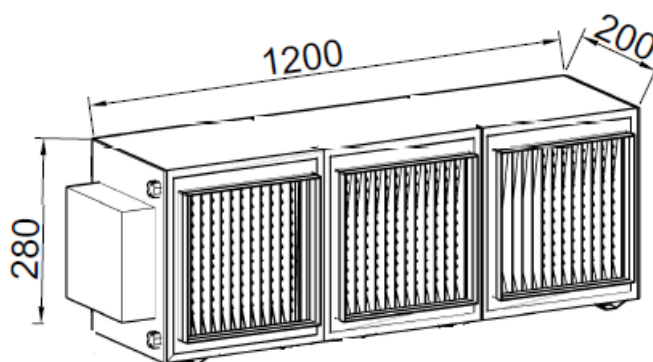


Equipamento para tratamento do ar circulante em diversos ambientes, incluindo escritórios, ambientes hospitalares, laboratórios, salas limpas, indústria farmacêutica, indústria alimentícia, capelas de fluxo laminar, indústria eletroeletrônica, caixas terminais, câmaras de segurança biológica e cabines de pesagem.

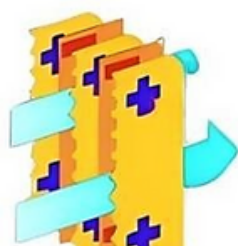
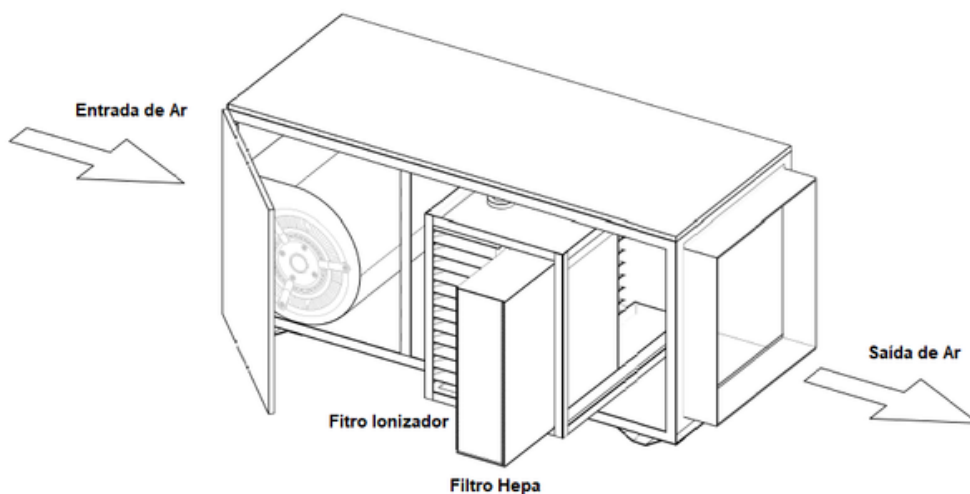
As Unidades de Tratamento de Ar (UDH's) recirculam o ar, filtrando e tratando-o através de seu sistema e filtros antes de devolvê-lo ao ambiente. Em alguns casos, uma pequena quantidade de ar externo pode ser incorporada para criar pressão positiva no ambiente.



Gabinete Vista B (Entrada)



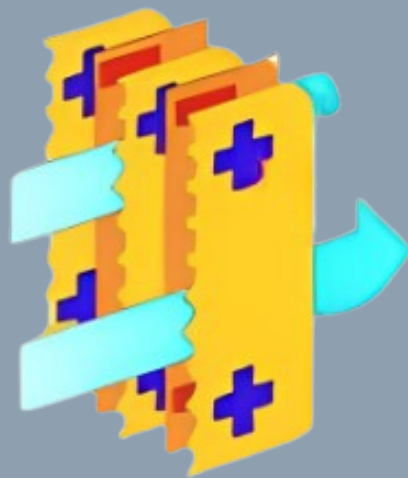
Gabinete em vista p/ vazão 2000m³/h



Lâminas com tecnologia Hayashi

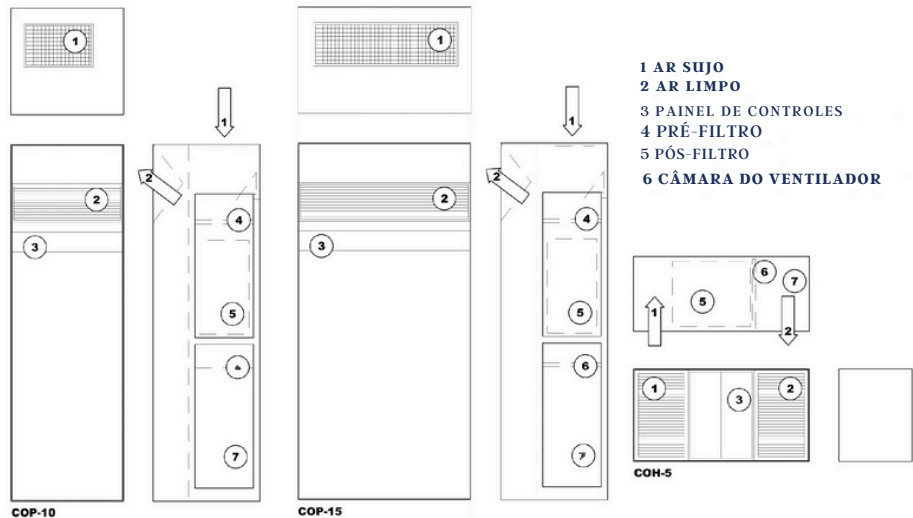
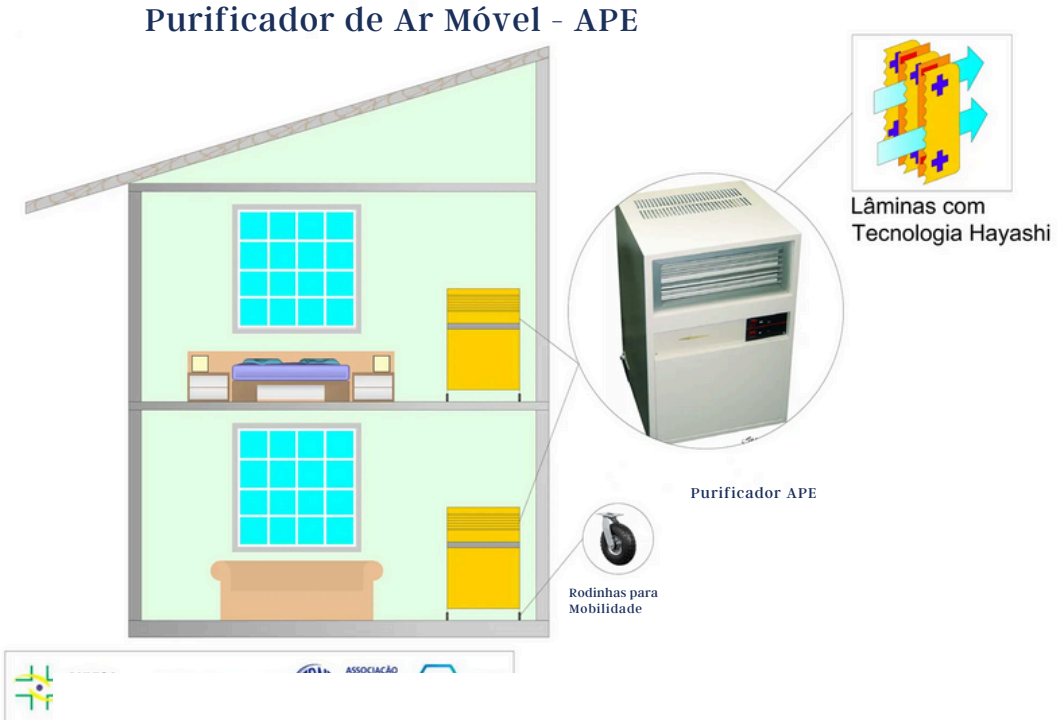
NANOAR

APE – EQUIPAMENTO DE ESTERILIZAÇÃO DE AR PORTÁTIL



Equipamento para tratamento do ar circulante em diversos ambientes, incluindo escritórios, ambientes hospitalares, laboratórios, salas limpas, indústria farmacêutica, indústria alimentícia, capelas de fluxo laminar, indústria eletroeletrônica, caixas terminais, câmaras de segurança biológica e cabines de pesagem.

As Unidades de Tratamento de Ar (UDH's) recirculam o ar, filtrando e tratando-o através de seu sistema e filtros antes de devolvê-lo ao ambiente. Em alguns casos, uma pequena quantidade de ar externo pode ser incorporada para criar pressão positiva no ambiente.





Se interessou por algum produto?

Entre em contato conosco! (11)932169701

Horário e Atendimento

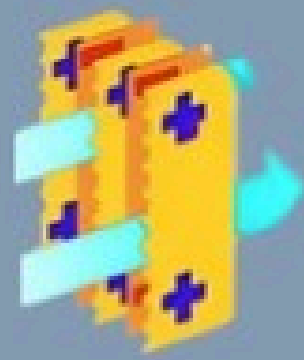
Segunda à Sexta, das 8h00 às 17h00 e Sábado das 8h00 às 12h00.

Se preferir, visite nosso Showroom

Rua João de Sousa Dias, 412- Campo Belo- São Paulo

Todos os produtos NANOAR possuem direitos autorais.

NANOAR



Lâminas com
tecnologia
Hayashi