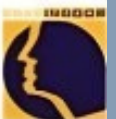
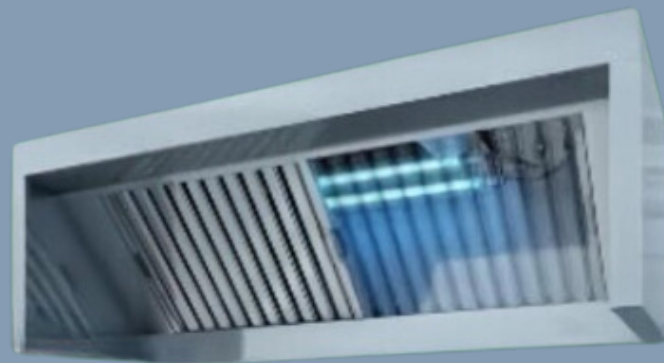


NANOAR

Filtragem UV-c



ANVISA
Agência Nacional
de Vigilância Sanitária



HAYASHI
SYSTEM



ASSOCIAÇÃO
BRASILEIRA
DE NORMAS
TÉCNICAS

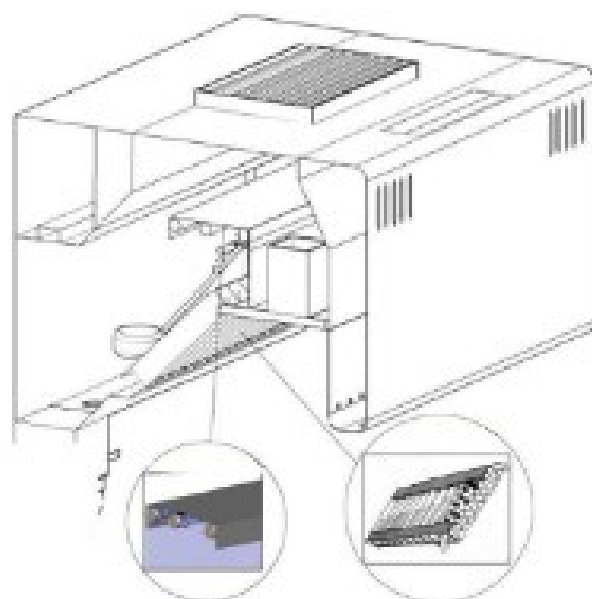
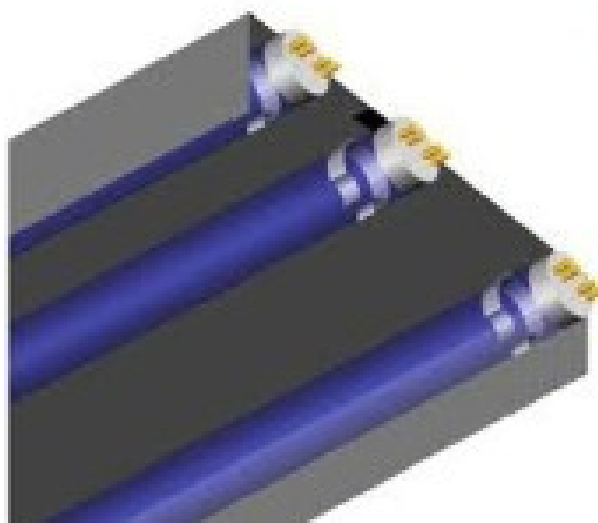


ASHRAE
Associate
Society
Alliance

Coifas com Lâmpada UV-C ou Germicida

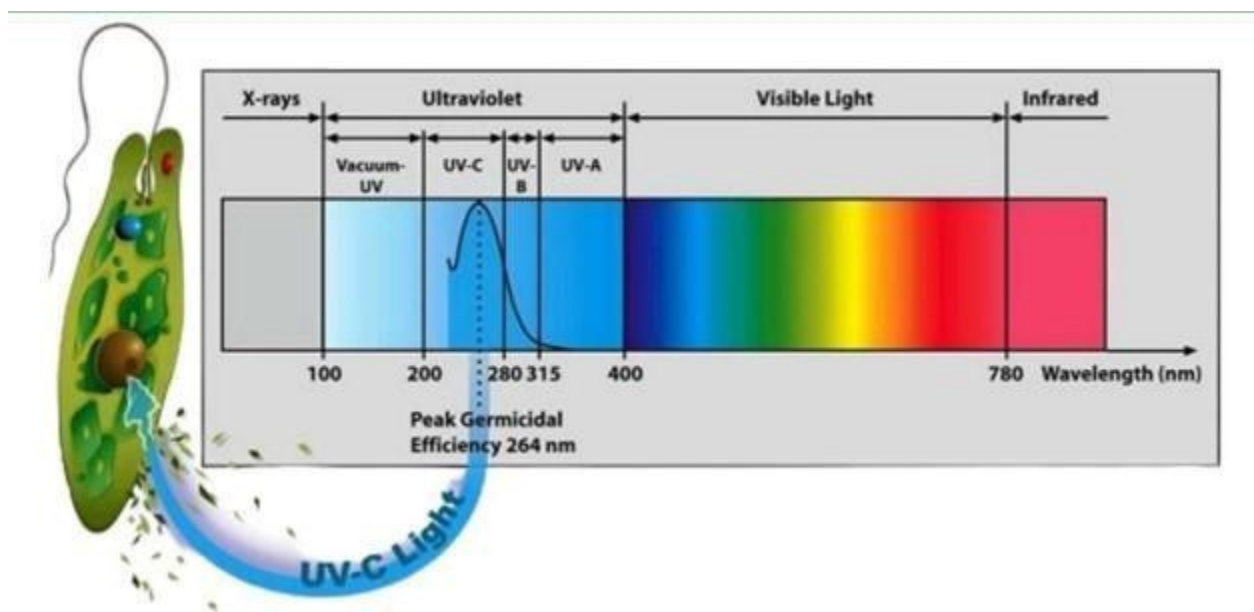
As coifas com filtragem UV-C, também conhecidas como coifas regenerativas, são utilizadas para fazer a eliminação de fumaça, gorduras e odores substituindo as ultrapassadas mantas de carvão ativa.

Esta lâmpada UV dura milhares de horas, consome muito pouco e gera ions negativos - também conhecidos como depuradores ambientais - e sua vida útil é de 10 segundos voltando a se tornar oxigênio.

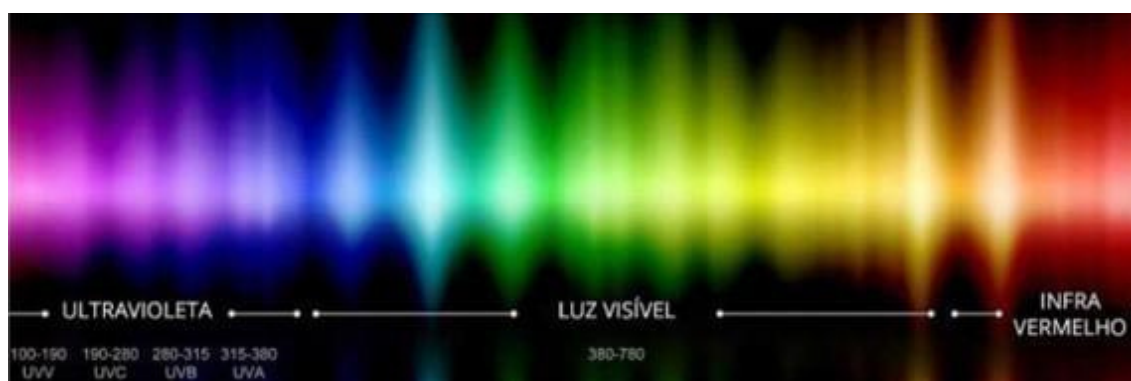


O que é UV?

A luz é a forma mais frequente da radiação eletromagnética (EMR) conhecida pelo público. A luz é apenas uma pequena faixa dentro do espectro eletromagnético. Raios estelares, raios-X, sinais de rádio, sinais de televisão e micro-ondas são outros exemplos de radiação eletromagnética.



Os raios UV-c são recomendados para tratamento do ar em diversas áreas, como indústria alimentícia, farmacêutica, hospitais e escritórios. Eles esterilizam o ar, eliminam odores, desinfetam ambientes e combatem vírus, bactérias e ácaros, promovendo um ambiente livre de germes. Coifas com filtragem UVC também são utilizadas para remover fumaça, gorduras e odores, substituindo mantas de carvão ativado.



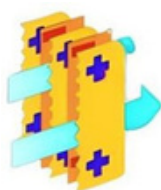
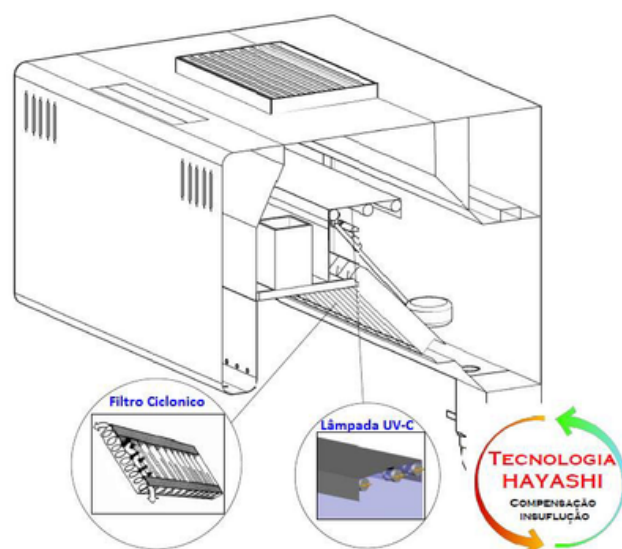
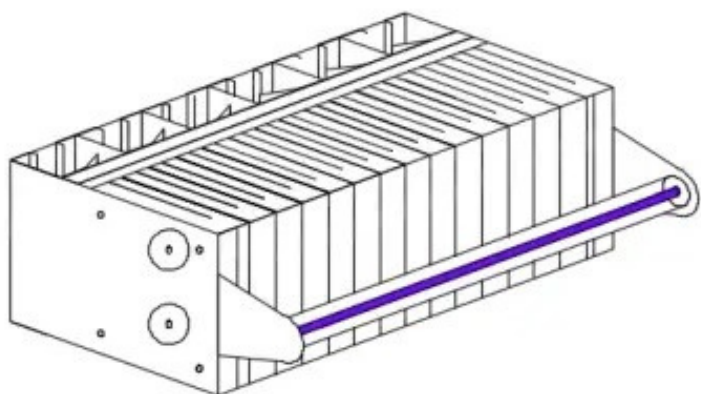
As Lâmpadas UV duram milhares de horas, consome pouca energia e gera ions negativo que duram até 10 segundos, voltando a se tornar oxigênio. Este processo depura o ar com alta eficiência.

Quais são as principais vantagens de usar lâmpadas germicidas UV-C sistemas de filtragem?

Esterilização do ar, eliminando bactérias, vírus, esporos, fungos e ácaros.

Baixo custo de operação e manutenção.

Alta eficiência



Lâminas com tecnologia Hayashi



Se interessou por algum produto?
Entre em contato conosco!

(11)932169701

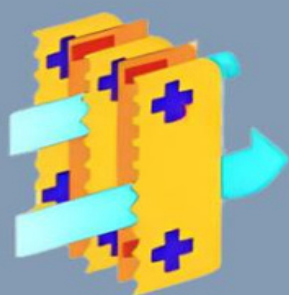
Horário de Atendimento
Segunda à Sexta, 8h00 às 17h00
Sábado, 8h00 ao 12h00

Se preferir, visite nosso Showroom

Rua João de Sousa Dias, 412- Campo Belo- São Paulo

Todos os produtos NANOAR possuem direitos autorais.

NANOAR



Lâminas com
tecnologia
Hayashi