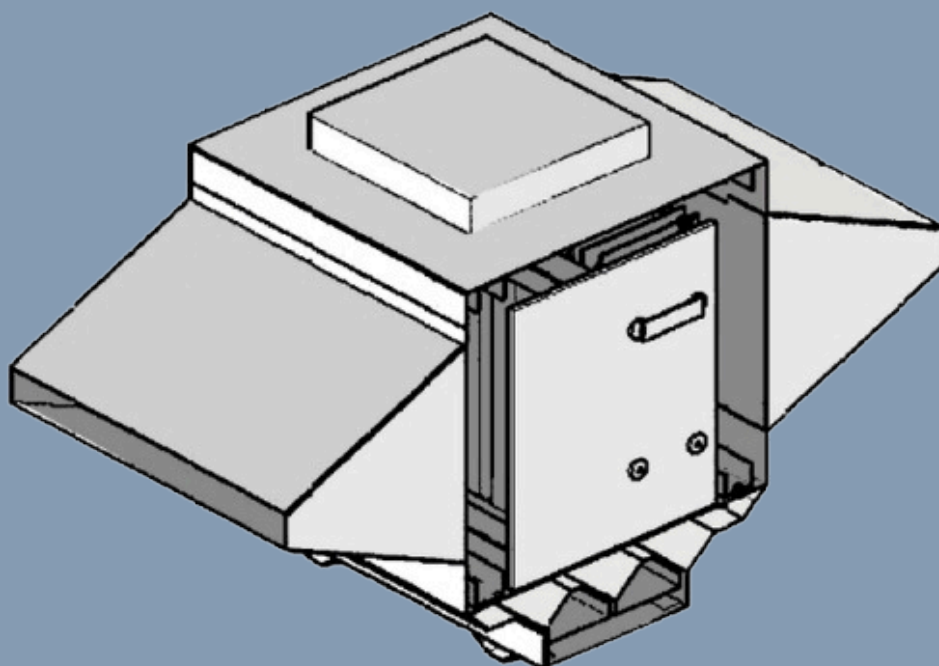


NANOAR

PRECIPITADOR FILTRO ELETROSTÁTICO ESP



ANVISA
Agência Nacional
de Vigilância Sanitária



HAYASHI
SYSTEM



ASSOCIAÇÃO
BRASILEIRA
DE NORMAS
TÉCNICAS



ASHRAE
Associate
Society
Alliance

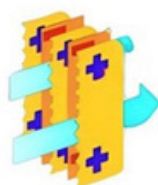
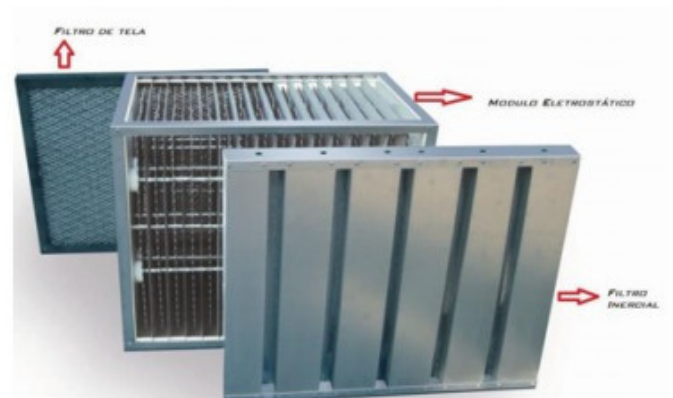
Precipitador / Filtro Eletrostático ESP



O sistema de ionização do ar com geração de ozônio é altamente eficiente na esterilização de ambientes, utilizando tecnologia Hayashi patenteada para reter bactérias e vírus no ar.

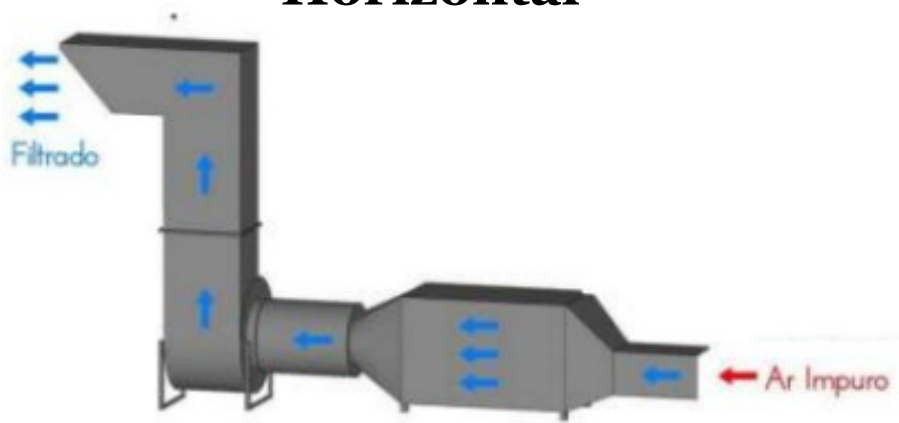
Como funciona o Filtro Eletrostático?

Ao energizar os módulos filantes, é criada polaridades opostas entre as lâminas onde os particulados da fumaça e gordura são atraídos e depositados em forma de crosta, acumulando a gordura nas lâminas.



Lâminas com tecnologia Hayashi

Precipitador / Filtro Eletrostático ESP Modelo Horizontal



O filtro eletrostático Horizontal Modelo é um filtro compacto feito de aço carbono tratado para resistência à corrosão. Ele possui uma base de suporte, um dreno de limpeza de gordura e aberturas para conexão de condutos. Sua principal característica é adaptar-se a espaços horizontais limitados, impedindo o "by-pass" do ar. O filtro consiste em dois estágios de filtragem: um pré-filtro metálico inercial e um estágio eletrostático.

Precipitador / Filtro Eletrostático ESP Modelo Vertical

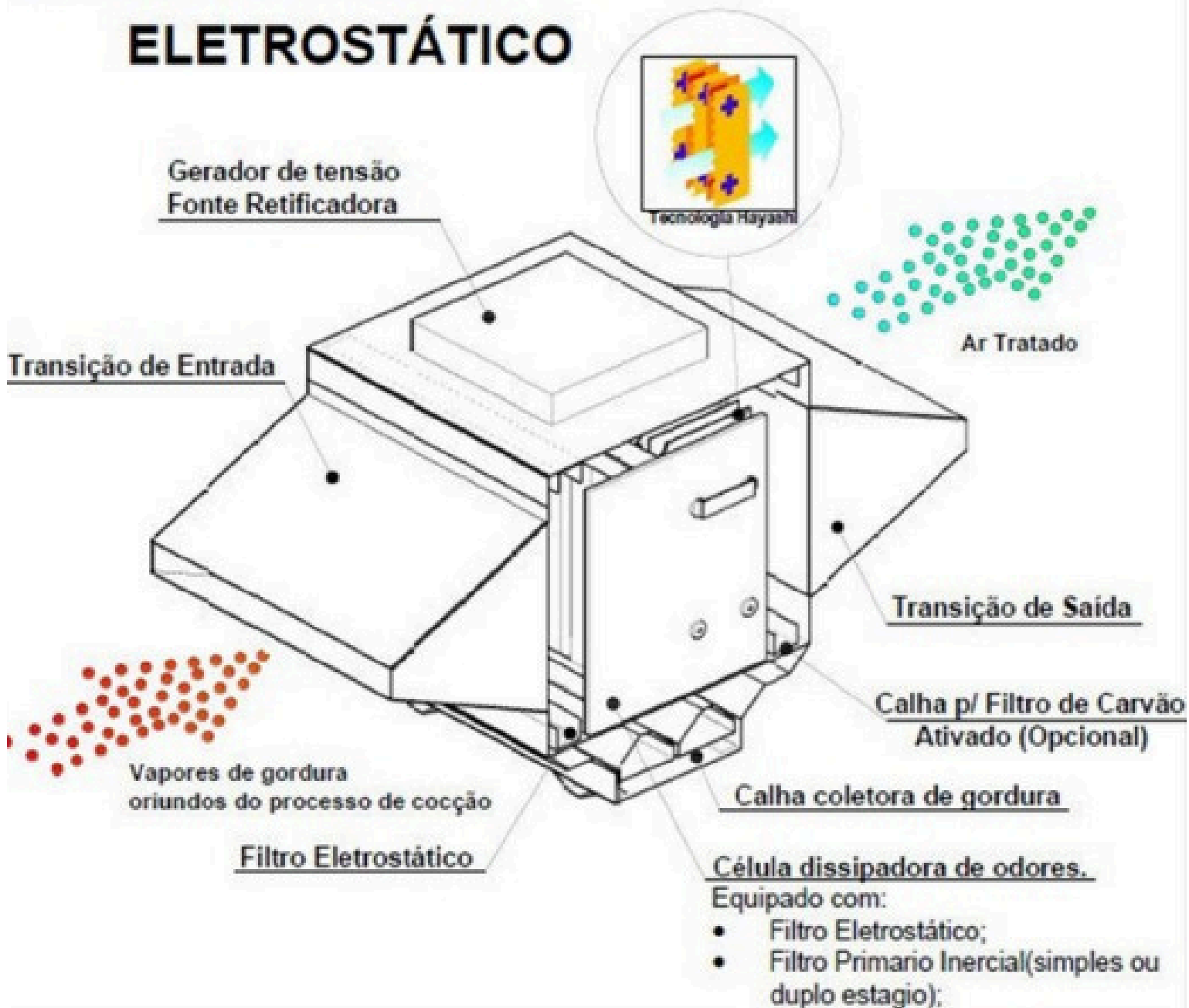


O filtro Hayashi Vertical é similar ao modelo horizontal, sendo instalado em um gabinete de metal resistente à corrosão. Contém uma base de suporte, sistema de drenagem de resíduos e aberturas para conexão de tubos, adaptando-se a espaços verticais limitados. A disposição interna dos filtros impede a passagem de ar não filtrado. O filtro possui dois estágios de filtragem: um pré-filtro de metal inerte e um estágio eletrostático.

Precipitador / Filtro Eletrostático ESP

Características Gerais e Componentes

PRECIPTADOR ELETROSTÁTICO



Os precipitadores, tanto horizontais, quanto verticais, são feitos sob medida, consulte-nos para mais informações



Se interessou por algum produto?
Entre em contato conosco!

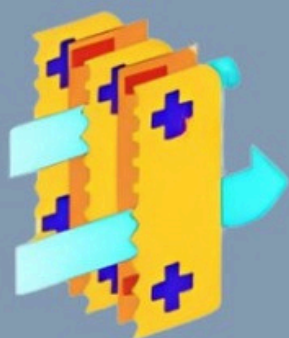
Horário de Atendimento
Segunda à Sexta, 8h00 às 17h00
Sábado, 8h00 ao 12h00

Se preferir, visite nosso Showroom

Rua João de Sousa Dias, 412- Campo Belo, São Paulo

Todos os produtos NANOAR possuem direitos autorais.

NANOAR



Lâminas com
tecnologia
Hayashi