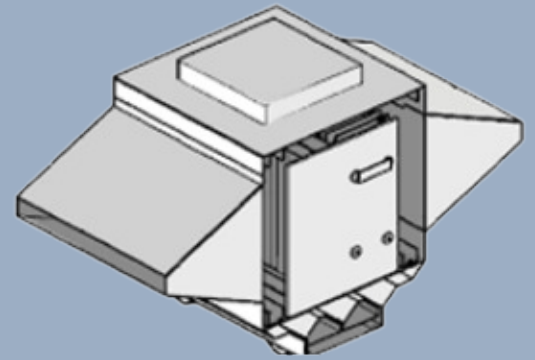


NANOAR

FILTRO ELETROSTÁTICO ESP

O filtro eletrostático NBR 14518-2020 da ABNT é um sistema inovador que se diferencia dos filtros convencionais pela eficiência de filtragem de tripla ionização. Utiliza filtros de alumínio com tecnologia patenteada Hayashi Única, lavável com desengraxante neutro fornecido, que ionizam as névoas poluidoras do ambiente, como poeira e névoa de óleo, coletando nos filtros ionizados Eletrostático ESP. Atende às necessidades industriais no controle de poluição por todo tipo de particulado, com garantia completa de 01 (um) ano, assistência técnica permanente e treinamento para equipe de manutenção. O sistema funciona através de um campo eletrostático que carrega as partículas eletricamente e as filtra, drenando na bandeja coletora dependendo do poluente.



Se interessou pela Coifa Sem Duto?
Solicite um orçamento!
(11) 972660241



ANVISA
Agência Nacional
de Vigilância Sanitária



HAYASHI
SYSTEM



ASSOCIAÇÃO
BRASILEIRA
DE NORMAS
TÉCNICAS



ASHRAE
Associate
Society
Alliance